

VCB チェッカー VCB-02

取扱説明書
(第6版)

ご使用前に取扱説明書をよくお読みいただき、
ご理解された上で正しくお使い下さい。
又、ご使用时、直ぐご覧になれる所へ大切に
保存して下さい。



本社、工場 〒529-1206 滋賀県愛知郡愛荘町蚊野 215
TEL 0749 - 37 - 3664 FAX 0749 - 37 - 3515
東京営業所 〒101-0032 東京都千代田区岩本町 3-4-5 第1東ビル5階
TEL 03 - 5809 - 1941 FAX 03 - 5809 - 1956
営業的なお問合せ : sell-info@soukou.co.jp
技術的なお問合せ : tec-info@soukou.co.jp
URL : <http://www.soukou.co.jp>

目次

安全にご使用いただくために	2
1. 仕様	4
2. 各部名称	5
3. 試験方法	
3-1 : 試験準備	7
3-2 : 操作方法	7
4. 外形図	9

安全にお使いいただくために

安全にご使用して頂く為、試験装置を使用になる前に、次の事項を必ずお読み下さい。
仕様に記されている以外で使用しないで下さい。
試験装置のサービスは、当社専門のサービス員のみが行えます。
詳しくは、(株)双興電機製作所にお問い合わせ下さい。

人体保護における注意事項

感電について

人体や生命に危険が及ぶ恐れがありますので、各測定コードを接続する場合は、必ず無電圧状態を確認して接続して下さい。

電氣的な過負荷

感電または、発火の恐れがありますので、入力回路には指定された範囲外の電圧を加えないで下さい。

パネルの取り外し

試験装置内部には電圧を印加、発生する箇所がありますので、パネルを取り外さないで下さい。

機器が濡れた状態

感電の恐れがありますので、機器が濡れた状態では使用しないで下さい。

ガス中での使用

発火の恐れがありますので、爆発性のガスがある場所では使用しないで下さい。

機器保護における注意事項

電 源

指定された範囲外の電圧を印加しないで下さい。

電氣的な過負荷

測定入力には指定された範囲外の電圧、電流を加えないで下さい。

振 動

機械的振動が直接伝わる場所での使用、保存はしないで下さい。

環 境

直射日光や高温多湿、結露するような環境下での使用、保存はしないで下さい。

防水、防塵

本器は防水、防塵となっていません。ほこりの多い場所や、水のかかる場所での使用、保存はしないで下さい。

故障と思われる場合

故障と思われる場合は、(株)双興電機製作所または、販売店までご連絡下さい。

警告

この製品は、高圧電力設備の試験、点検をするための機器で、一般ユーザーを対象とした試験装置ではありません。電力設備の点検、保守業務に携わる知識を十分にもった方が操作を行う事を前提に設計されています。

その為、作業性、操作性を優先されている部分がありますので、感電事故等が無いよう、十分安全性に配慮して下さい。

免責事項

- ◎本製品は、高圧電力設備の試験、点検をする装置です。試験装置の取扱いに関係する。専門的電気知識及び技能を持たない作業者の誤操作による感電事故、被試験物の破損などについては弊社では一切責任を負いかねます。
本装置に関連する作業、操作を行う方は、労働安全衛生法 第六章 労働者の就業に当たっての措置安全衛生教育 第五十九条、第六十条、第六十条の二に定められた安全衛生教育を実施して下さい。
- ◎本製品は、高圧電力設備の試験、点検をする装置で、高圧電力設備全体の電気特性を改善したり劣化を抑える装置ではありません。
被試験物に万一発生した各種の事故（電氣的破壊、物理的破壊、人身、火災、災害、環境破壊）などによる損害については弊社では一切責任を負いかねます。
- ◎本製品の操作によって発生した事故での怪我、損害について弊社は一切責任を負いません。
また、操作による設備、建物等の損傷についても弊社は一切責任を負いません。
- ◎本製品の使用、使用不能によって生ずる業務上の損害に関して、弊社は一切責任を負いません。
- ◎本製品の点検、整備の不備による動作不具合及び、取扱説明書以外の使い方によって生じた損害に関して、弊社は一切責任を負いません。
- ◎本製品に接続する測定器等による誤動作及び、測定器の破損に関して、弊社は一切責任を負いません。

取扱説明書は、弊社ホームページより最新版をダウンロードして頂けます。

URL：<http://www.soukou.co.jp>

QRコード（取扱説明書のページ）



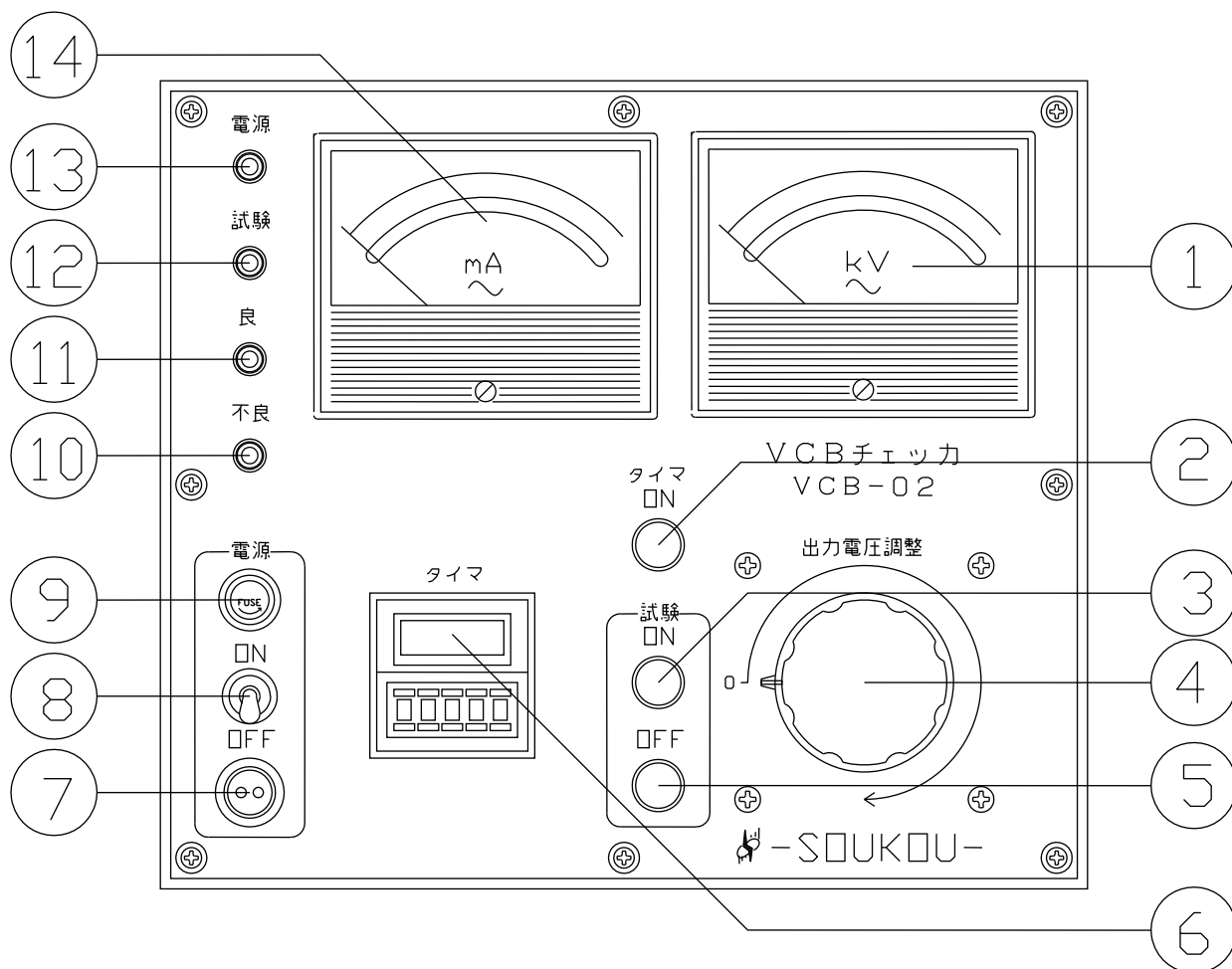
1. 仕様

使用電源	: AC100V 50/60Hz
出力電圧	: AC11/22kV
定格容量	: 100VA
出力電圧計	: AC12.5/25kV 1.5級 ミラー付
出力電流計	: AC10mA 1.5級 ミラー付
タイマー	: 0.1s~9990h
使用環境	
温度環境	: 0~40℃
湿度環境	: 85%以下 (但し、結露しない事)
外形寸法	: 235(D) x 270(W) x 360(H)
重量	: 約18kg

付属品

取扱説明書 (本書)	1部
電源コード (3m)	1本
電源補助コード	1本
高圧出力コード	2本
接地コード (5m)	1本
予備ヒューズ (2A)	2本
ケースカバー	1枚
リード線収納袋	1個

2. 各部名称



1. 電圧計

出力電圧を指示します。

2. タイマーONスイッチ

タイマーのスタートスイッチです。

3. 試験 ON スイッチ

試験開始スイッチです。各出力コネクタに電圧が発生します。

4. 電圧調整つまみ

出力電圧を調整するつまみです。

5. 試験 OFF スイッチ

試験終了スイッチです。

6. タイマー

良否判定の為に使用し、任意の時間に設定します。

7. 電源コネクタ

本装置の動作電源入力用のコネクタで、AC100V の電源を供給します。

8. 電源スイッチ

本装置のメインスイッチです。“ON” で装置に電源を供給します。

9. 電源ヒューズ (2A)

電源入力回路の保護ヒューズです。

10. 不良ランプ

タイマーで設定した時間中に電流値が、10mA を超えた場合に点灯します。

11. 良ランプ

タイマーで設定した時間中に電流値が、10mA を超えなかった場合に点灯します。

12. 試験ランプ

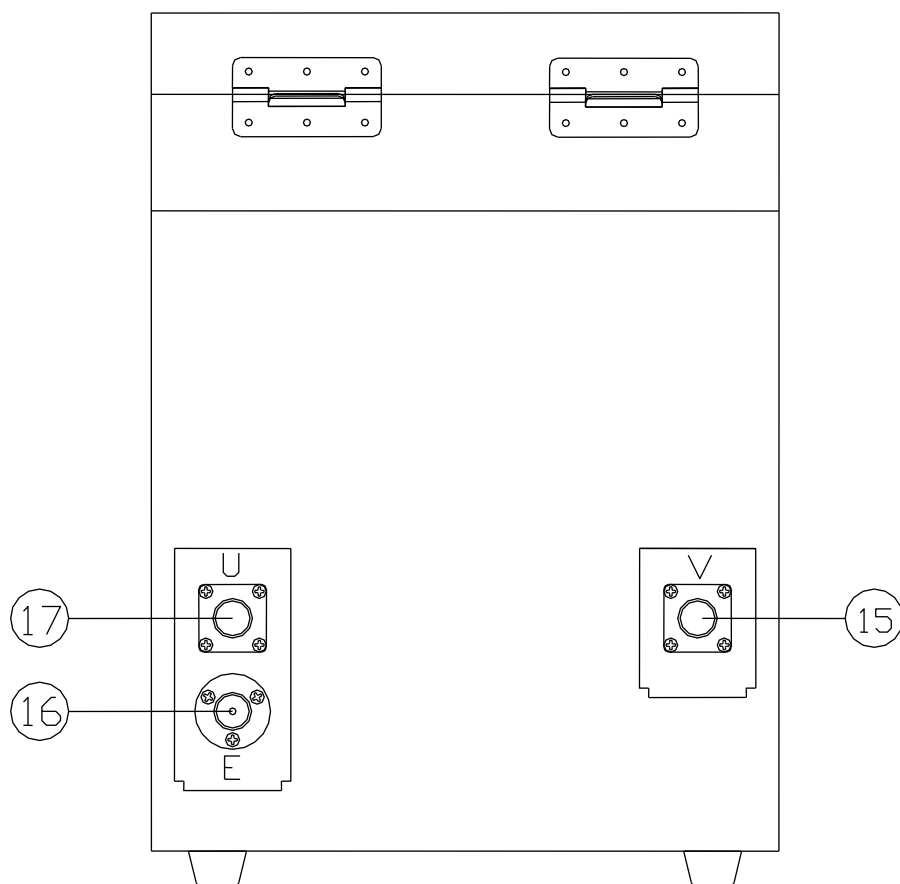
試験状態の時に点灯します。

13. 電源ランプ

本装置に電源を供給し、電源スイッチが“ON”状態の時に点灯します。

14. 電流計

出力端子間又は、出力端子と接地間に流れる漏れ電流を指示します。



15. 出力コネクタ (V相)

V相の高圧出力端子です。

接地に対し最大11kV、U相間で最大22kV出力します。

16. 接地端子

本装置の接地端子です。試験時には必ず接地を行って下さい。

17. 出力コネクタ (U相)

U相の高圧出力端子です。

接地に対し最大11kV、V相間で最大22kV出力します。

3. 試験方法

3-1：試験準備

1. 試験装置のスイッチ、ツマミを下記の位置にしてください。
この位置が試験前の定位置になります。

電源スイッチ……………OFF
電圧調整ツマミ……………0

※※危険※※

スイッチ、ツマミ等が定位置になっていない状態で電源を供給すると、出力部から電圧が出力し、感電する恐れがあり大変危険です。また、場合によっては装置が故障する恐れがある為、必ず定位置にセットするようにして下さい。

2. 試験装置の電源を用意します。
100VA以上の電源を用意して下さい。
3. 試験回路の構成を行って下さい。
最大11kV印加する場合は図1、最大で22kV印加する場合は図2を参照して下さい。
4. 試験装置の電源コネクタに試験用電源（AC100V）を入力します。

3-2：操作方法

1. VCB又はVSを他の回路から切り離し“切”の状態にしてください。
2. 電圧計及び電流計の0調整を行って下さい。
3. タイマーを1分に設定して下さい。
4. 電源スイッチを“ON”にしてください。（電源ランプ点灯）
5. 試験ONスイッチを押して下さい。（試験ランプ点灯）
6. 電圧調整ツマミを徐々に回し、規定の電圧に設定して下さい。
7. タイマーONスイッチを押して下さい。タイマーがスタートします。
8. 電流計にて、漏れ電流を読み取って下さい。
9. 1分後、異常がなければ“良”の表示ランプが点灯します。
印加中に異常があれば“不良”の表示ランプが点灯、ブザーが鳴り、出力がOFFします。
10. 良否判定が済みましたら、電圧調整ツマミを0位置に戻し、試験OFFスイッチを押して下さい。
“良”表示の時は、“良”表示ランプが消灯します。
“不良”表示の時は、“不良”表示ランプが消灯し、ブザーがストップします。
11. 電源スイッチをOFFにしてください。

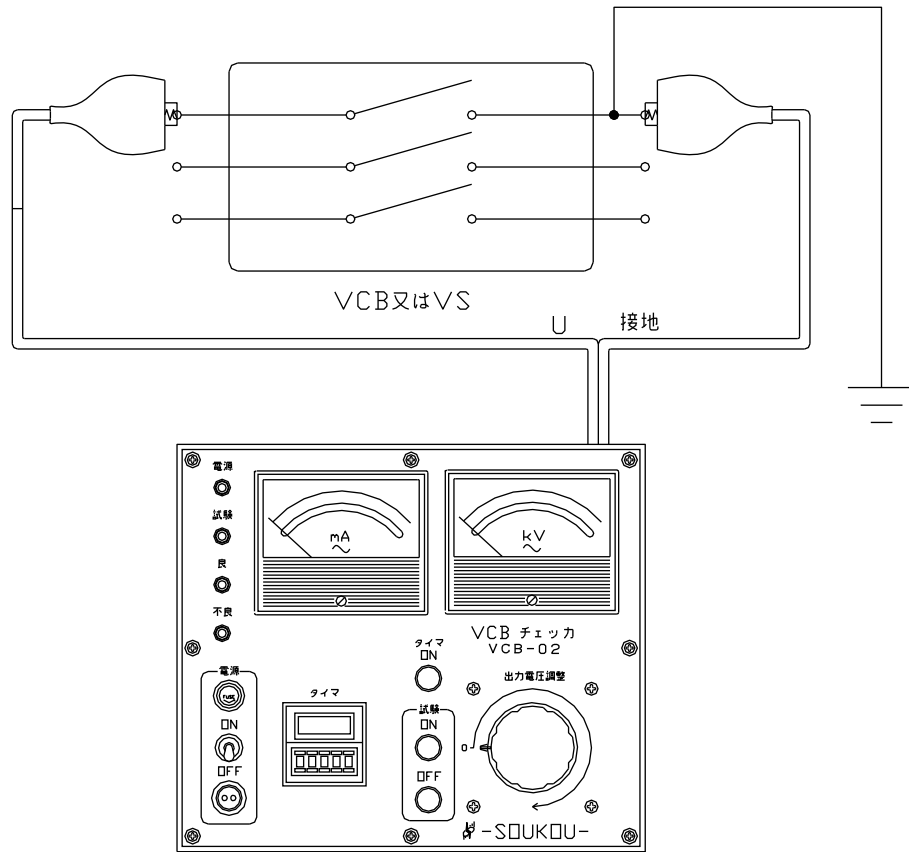


図1：最大11 kV出力時

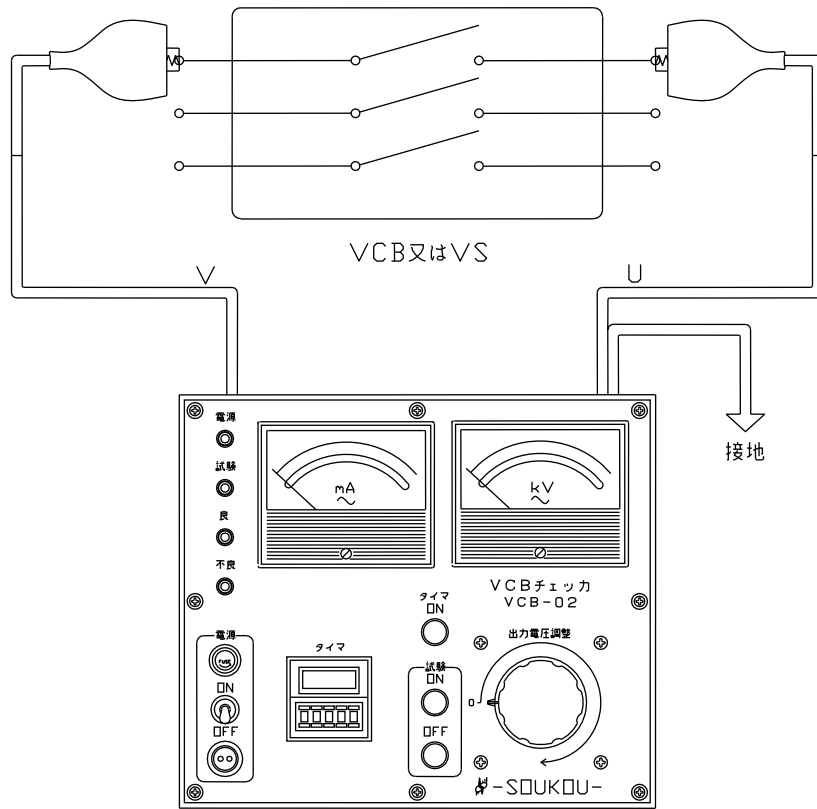


図2：最大22 kV出力時

4. 外形図

